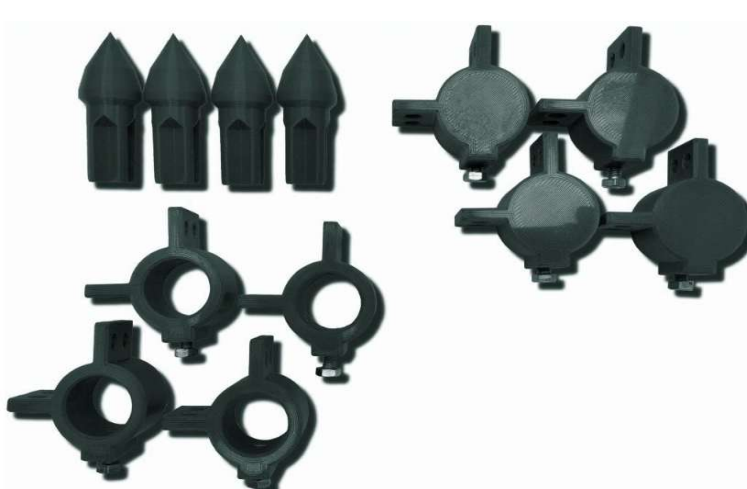


# Opora na maliny a ostružiny

## Návod k sestavení



Sestavením vznikne čtvercová (obdélníková) ohrádka k usměrnění růstu maliníku nebo ostružiníku, aby rostl přehledně, nezabíral zbytečně místo a lépe se sklízelo.

### Co budete potřebovat:

Ohrádku (plastové objímky + hroty v balení)

Tyče (NENÍ součástí balení):

buď 4 nerezové tyče o průměru 2,13 cm, vnitřním průměru 1,7cm a délce cca 150cm  
(jinak dle potřeby)

nebo 4x tyč zahradní poplastovaná 1,6 cm × 150 cm

Provázek, šňůru popř. nerezové lanko

Kladivo

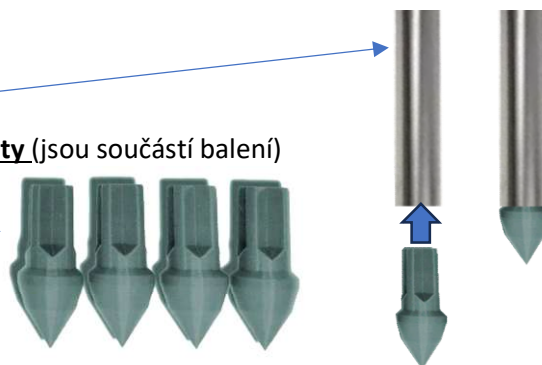
### 1. Příprava tyčí

Pokud používáte **nerezové tyče**:

Nejprve na jejich spodní konec nasadte **plastové hroty** (jsou součástí balení)

Pokud používáte **poplastované tyče**:

Hroty nejsou potřeba



### 2. Zapíchnutí tyčí do země

Tyče rovnoměrně rozmístěte kolem rostliny

Zatlučte je do země pomocí kladiva ideálně přes dřevěný špalík

Rostlina by měla být přibližně uprostřed

### 3. Nasazení objímek

Na každou tyč postupně nasadte:

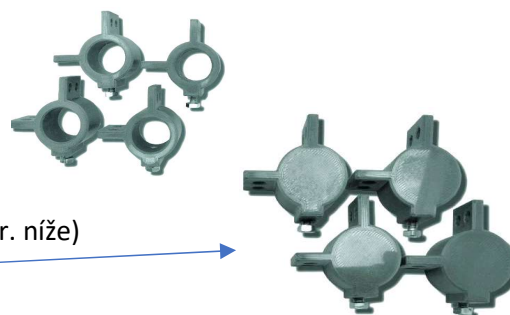
**Objímku s průchozím otvorem**

→ umístěte přibližně do poloviny výšky tyče

a zajistěte proti posunutí šroubkem na objímce (viz. obr. níže)

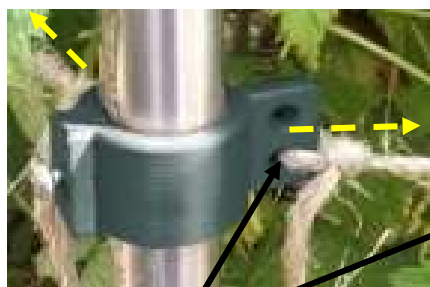
**Objímku se slepým otvorem (krytka)**

→ nasadte na horní konec tyče a opět zajistěte proti posunutí šroubkem na objímce (viz. obr. níže)

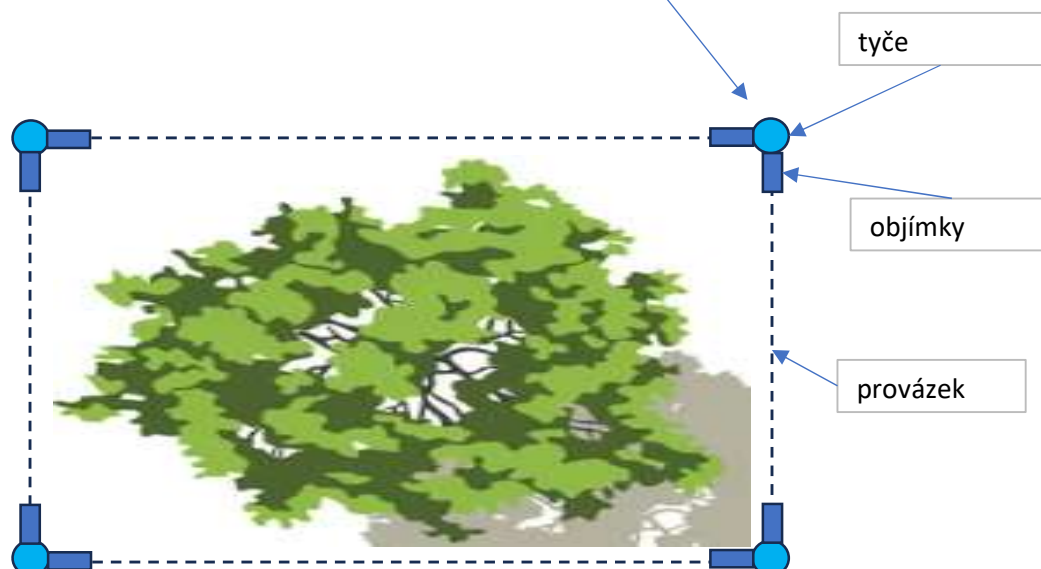


#### 4. osazení objímek provázkem

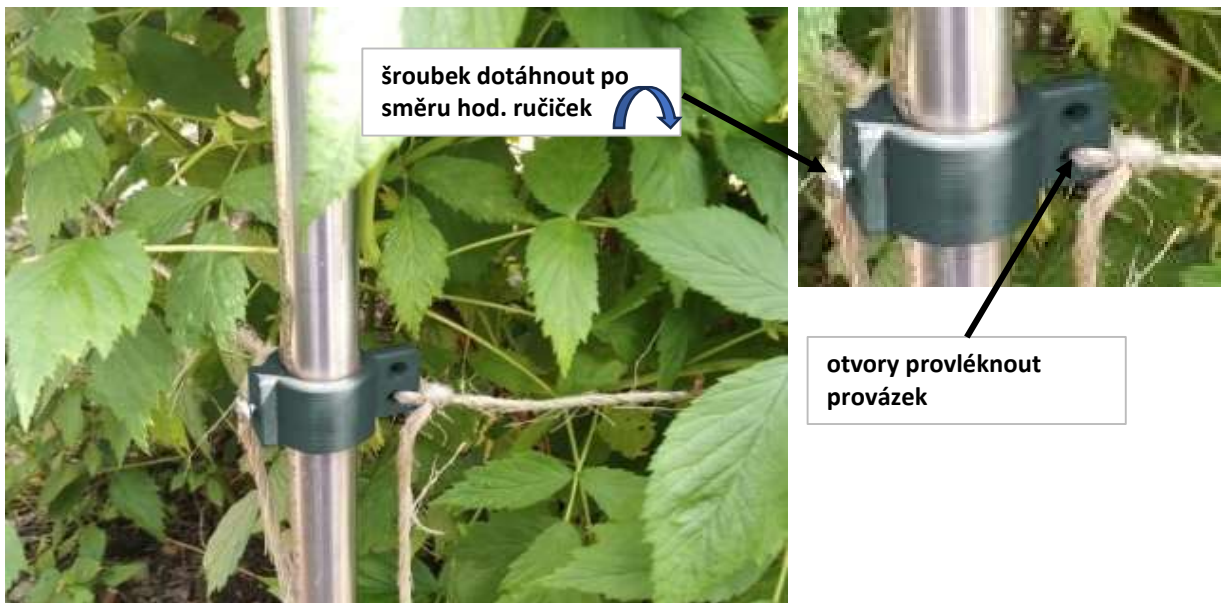
Do malých otvorů horních i prostředních objímek provlečte a zavažte provázek aby kolem vytvořil požadovanou oporu rostliny.



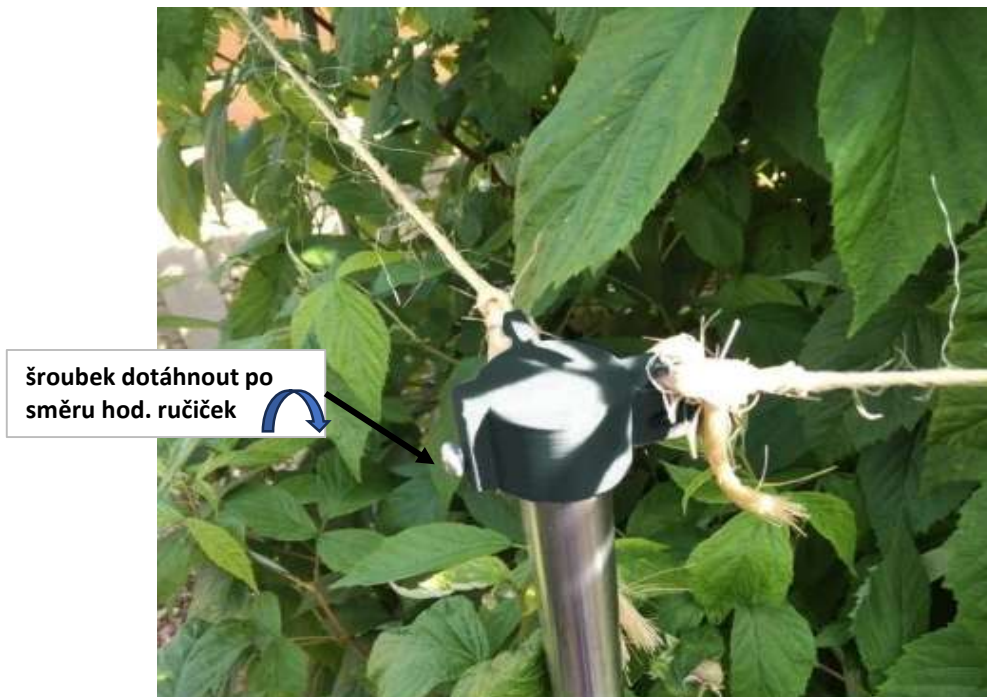
otvory provléknout  
provázek



Objímka s průchozím otvorem (střed) - zajištění proti posunutí



Objímka se slepým otvorem (krytka) - zajištění proti posunutí



Kompletně osazená tyč objímkami a provázky

