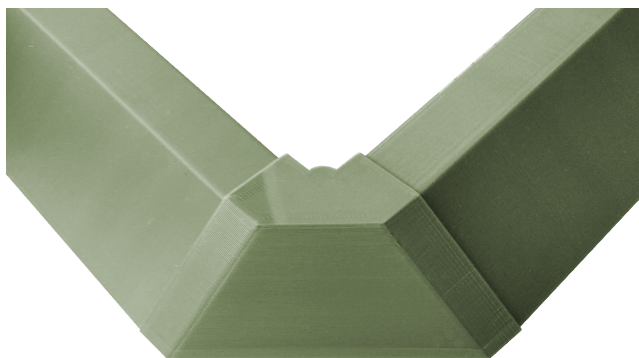




Zábrana proti slimákům

Návod k sestavení



Plastová zábrana proti slimákům pro vyvýšené záhony – 120 × 80 cm

Ekologické řešení vyrobené metodou 3D tisku z odolného materiálu PETG

Chraňte svou úrodu před slimáky – bez použití soli nebo chemických přípravků!

Díky promyšlené konstrukci s převisem a spodními výstupky slimáci nedokáží zábranu překonat. Vaše plodiny tak zůstávají v bezpečí, a půda není kontaminována.

Hlavní výhody:

Určeno pro vyvýšené záhony o rozměru 120 × 80 cm

Rychlá a jednoduchá montáž bez použití náradí – pouze nasazením na horní hranu záhonu

Snadná demontáž – ideální například při zazimování zahrady

Vhodné pro dřevěné truhlíky a ohrádky

Obsah balení:

18× rovných segmentů (19 cm) – pro delší i kratší strany

2× rovné segmenty (16,9 cm) – pro kratší strany

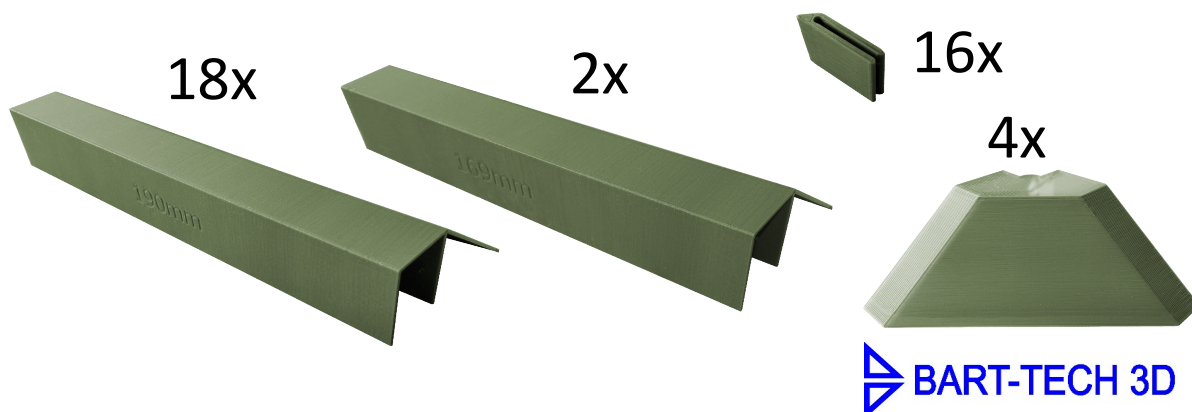
4× rohové spojky

16× spojek se zámkem

Celková hmotnost: 1,1 kg

Upozornění:

Před instalací zkontrolujte, zda slimáci nemají jinou cestu do záhonu – např. mezery ve fólii, převislé rostliny nebo vajíčka slimáků v půdě.



Postup montáže

